

## GUIDE DE POSE POUR LE PROFESSIONNEL

MISE EN ŒUVRE - RÉGLAGES - FINITION - GARANTIES

NOUS AVONS PENSÉ A VOUS...

Ce guide a été conçu pour vous aider à la compréhension des différentes étapes de pose. Réalisé à partir d'illustrations, ce guide vous permettra une approche simple et généralisée de la mise en œuvre d'une porte d'entrée.

Pour plus d'informations sur les prescriptions de pose, veuillez vous référer aux documents en vigueur, disponibles auprès de l'AFNOR (Agence Française de Normalisation) :

- NF DTU 36.5 : Travaux de bâtiment - Mise en œuvre des portes extérieures.
- NF DTU 20.1 : Travaux de bâtiment - Ouvrages en maçonnerie de petits éléments.
- NF DTU 44.1 : Travaux de bâtiment - Etanchéité des joints de façade pour la mise en œuvre de mastics.

+ autres DTU de référence.

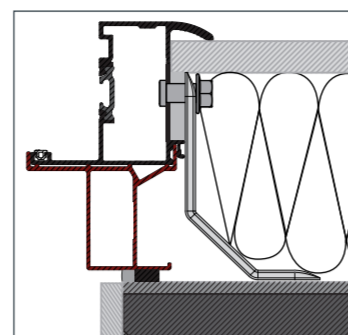
Le présent guide porte sur deux types de pose de porte les plus couramment effectuées en France :

- en neuf - applique
- en rénovation - conservation du dormant existant

### MODES DE POSE

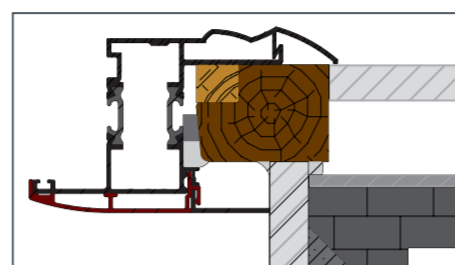
#### Pose en applique

La menuiserie est posée et fixée sur la face intérieure de la maçonnerie.



#### Avec conservation du dormant existant et retrait de l'ancien seuil

S'assurer que le dormant existant est sain, solidement fixé et en bon état. Une pose Rénovation sur dormant existant PVC est interdite.



#### Avec enlèvement total du dormant existant

Si l'état du matériau du dormant existant nécessite sa dépose totale, les conditions de pose deviennent celles d'une pose en neuf (en applique).

Nb : représentation des profils non contractuelle.

### LES PRÉAMBULES A CONSIDERER

#### LA RÉCEPTION DE LA PORTE D'ENTRÉE

À réception de la porte, vous avez pris connaissance des instructions stipulées sur son emballage quant aux précautions à prendre pour le transport et la manutention de la menuiserie.

#### Vérifier que le bon de livraison correspond bien à la commande

Pour tout défaut constaté à réception de la porte d'entrée, vous bénéficiez d'un délai de 72 heures pour adresser au transporteur le détail des dégradations éventuelles par courrier recommandé avec accusé réception.

Si le lieu de pose est à une altitude supérieure à 900 m, il faut un vitrage pré-équilibré en usine. L'absence de ces préconisations peut entraîner des casses vitrage sur le chantier, non prises en charge.

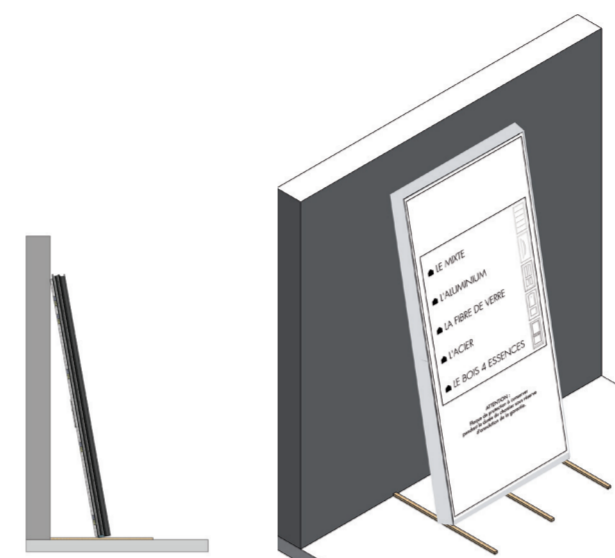


### LA PROTECTION DE LA PORTE

#### AVANT MISE EN ŒUVRE

MANUTENTION - STOCKAGE - PROTECTION

- **Mettre à l'abri** des intempéries (soleil, pluie, gel...) et des projections diverses (plâtre, enduit, traitement...).
- Lors du stockage sur chantier, **conserver la porte à la verticale**.

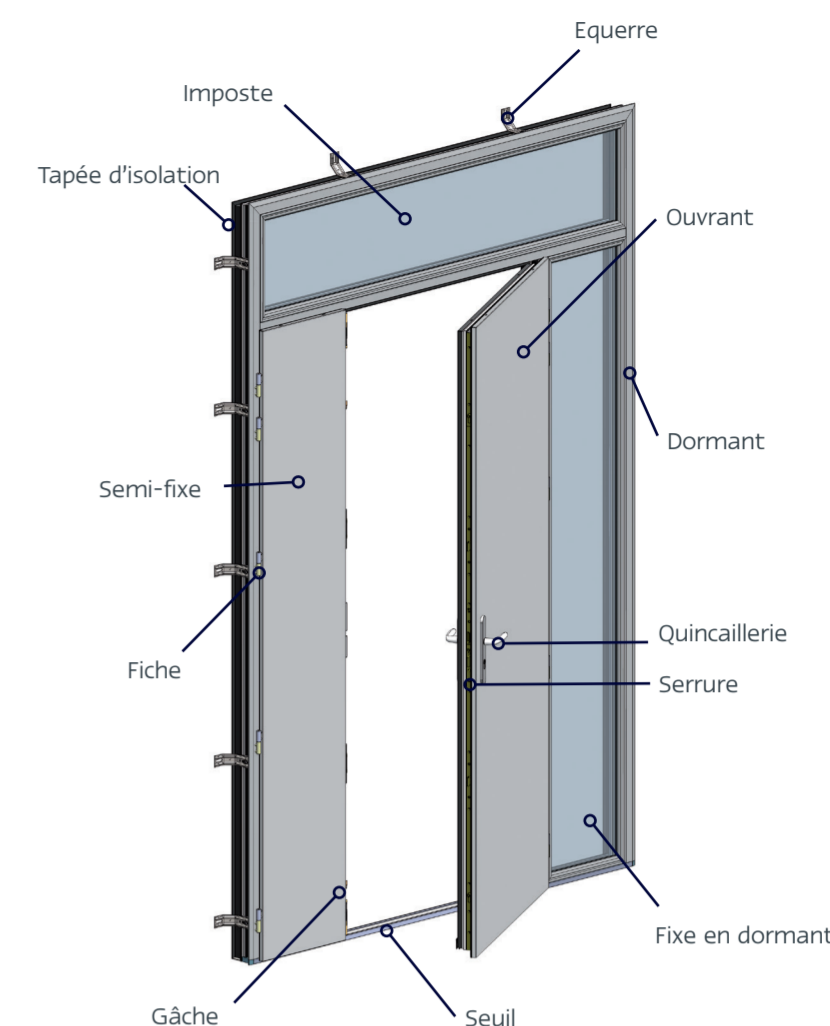


- **Conserver la protection** de l'ouvrant (housse plastique) - durée maximum 5 mois - jusqu'à la fin du chantier.
- **Protéger le seuil** pendant toute la durée du chantier.
- **L'utilisation de la quincaillerie** (poignée...) fournie avec la porte est déconseillée pendant toute la durée du chantier, de sorte à la préserver.



### LA PORTE D'ENTRÉE DE VOTRE CHOIX

#### SON IDENTITÉ



Découvrez **ci-dessous** toutes les étapes de la pose en neuf, allant de la préparation du gros œuvre aux détails des opérations pour la pose.

**Au verso**, découvrez toutes les étapes pour la pose en rénovation.

Retrouvez également **tous les réglages à effectuer à la fin et à la livraison du chantier** (réglages de fiches, réglage de la serrure), les **conseils** relatifs à la finition et nos **garanties**.

### LA POSE EN NEUF

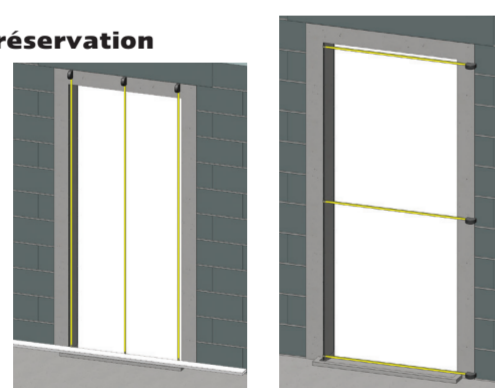
#### PRÉPARATION DU GROS ŒUVRE

**LA BONNE QUALITÉ DU SUPPORT EST INDISPENSABLE POUR GARANTIR UNE POSE DANS LES RÉGLES DE L'ART ET LES PERFORMANCES D'ÉTANCHÉITÉ PENDANT LA VIE DU PRODUIT.**

Pour mettre en œuvre la porte d'entrée dans de bonnes conditions :

#### 1 Vérifier les dimensions de la réservation

Vérifier leur conformité selon la porte commandée.



#### 2 Vérifier la planéité du plan de pose



**Planéité générale**  
Les défauts de planéité sont mis en évidence à la règle de 2 m : **maximum** admissible de 10 mm.



**Planéité locale**  
Le défaut de planéité locale, **mesuré au réglet de longueur 20 cm, ne doit pas excéder 3 mm.**

Si la planéité est non conforme, un dressage au mortier en applique ou sur le parement intérieur est à réaliser par l'entreprise de maçonnerie. Les bandes de redressement doivent être de 10 mm minimum d'épaisseur et de 120 mm minimum en largeur.



### LA POSE EN NEUF

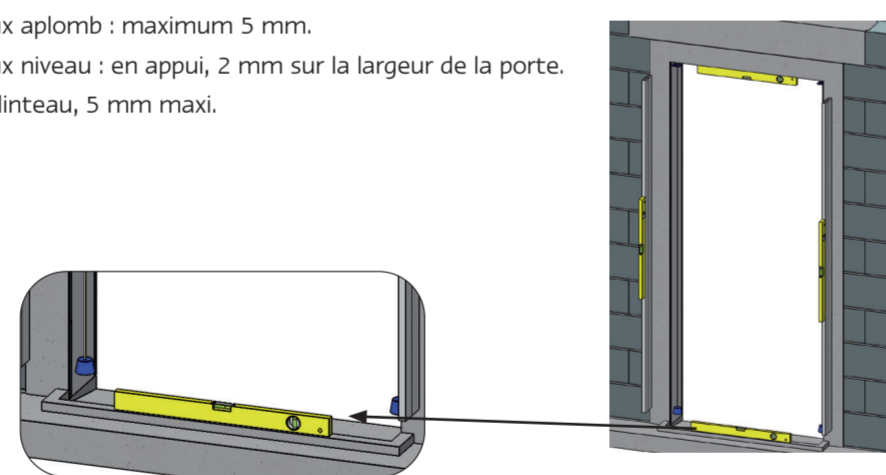
#### 3 Vérifier les niveaux et les aplombs, à l'aide d'un fil à plomb et d'un niveau.

#### TOLÉRANCES RECOMMANDÉES

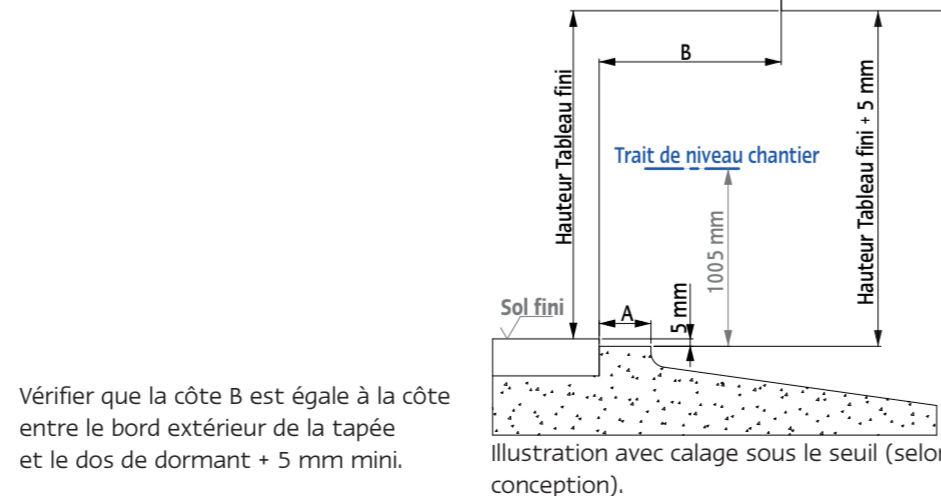
Faux aplomb : maximum 5 mm.

Faux niveau : en appui, 2 mm sur la largeur de la porte.

En linteau, 5 mm maxi.



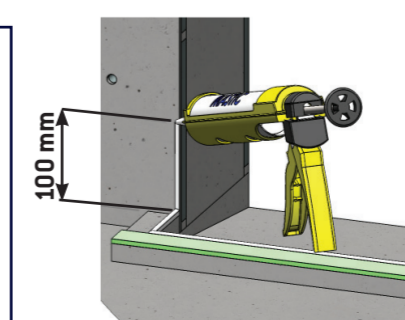
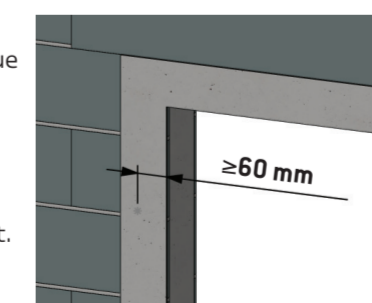
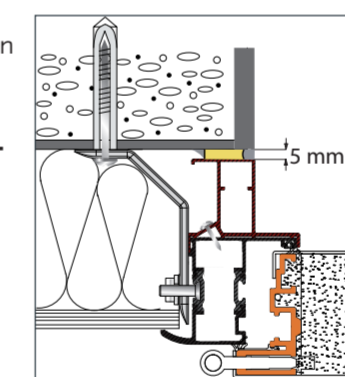
#### 4 Contrôler les rejangots réalisés par le maçon (profil, niveau, planéité) et nettoyer l'ensemble



### LA POSE EN NEUF

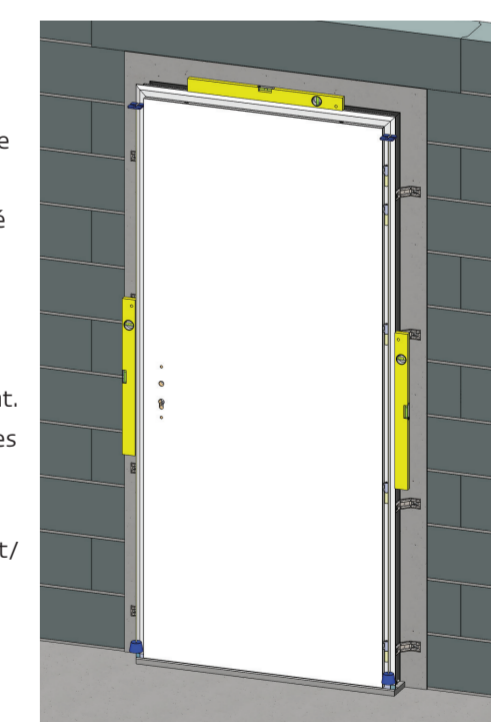
#### DÉTAILS DES OPÉRATIONS POUR LA POSE

- 1 **Poser** les équerres sur le dormant de la porte avec un **débord de 5 mm** pour permettre la mise en place du mastic une fois la menuiserie posée.  
La fixation au gros œuvre s'effectue pour les **menuiseries posées en applique** par l'intermédiaire de pattes équerres.  
Choisir le moyen de fixation en fonction des charges dues au vent et adapté à la nature du support (fourni sur certains modèles).  
Les fixations doivent être positionnées au voisinage des fiches (max. 100 mm), des points de condamnation des ouvrants et au voisinage des meneaux et traverse sans dépasser 80 cm entre eux.  
Pour les dormants dont la largeur excède 90 cm tableau, rajouter un point de fixation au centre du seuil.  
**Interdiction** de fixer les éléments de fixation uniquement dans la tapée. Veiller à ne pas créer de pont thermique.
- 2 **Présenter et centrer** la menuiserie sur le gros œuvre.
- 3 **Prévoir un calage filant de 5 mm** (selon la conception de la porte, cf cahier technique) sous le seuil pour garantir une épaisseur recommandée de 5 mm de mastic.
- 4 **Repérer** l'emplacement de perçage des éléments de fixation et l'emplacement du dormant sur le gros œuvre.
- 5 **Retirer** le bloc-porte et le protéger.
- 6 **Vérifier** que le positionnement des repères se situe à 60 mm minimum des arêtes.
- 7 **Percer** les trous dans le gros œuvre.
- 8 **Dépeussier** les surfaces d'appui.
- 9 **Poser** le fond de joint sur la périphérie du dormant.
- 10 **Appliquer** un généreux cordon de mastic au niveau du rejangot (selon schéma).



### LA POSE EN NEUF

- 11 **Présenter** la menuiserie dans son emplacement suivant repères préalablement effectués.  
Une compression s'effectue sur le fond de joint.
- 12 **Fixer** provisoirement en partie haute côté ferrage (à l'aide de vis à tête plate et de diamètre minimum de 6 mm) puis mettre de niveau la porte.
- 13 **Réglage et calage**  
Régler l'aplomb et les niveaux du dormant.  
Tout calage doit être réalisé avec des cales en bois dur classe 4 ou cales en plastique imputrescible.
- 14 **S'assurer** de la régularité du jour ouvrant/dormant tout autour de la porte avant de **fixer** définitivement les équerres au gros œuvre.
- 15 **Réaliser** l'étanchéité en déposant un cordon de mastic adossé au fond de joint, dans la réserve de 5 mm laissée à cet effet à l'étape 1.  
Veiller à vous assurer de la continuité de l'étanchéité.
- 16 **Lisser** le mastic.



17 **Aller** au chapitre :

**VÉRIFICATIONS FINALES  
POUR POSE EN NEUF OU RÉNOVATION**





## LA POSE EN RÉNOVATION

### PRÉPARATION POUR LA POSE

- 1 Vérifier que le dormant existant soit sain et solidement fixé.

SEUL UN DORMANT SAIN ET SOLIDE PERMET DE GARANTIR LA BONNE TENUE DU PRODUIT ET LES PERFORMANCES D'ÉTANCHÉITÉ.

- 2 Vérifier les dimensions (passage, menuiserie).

- 3 Déposer les anciens ouvrants.

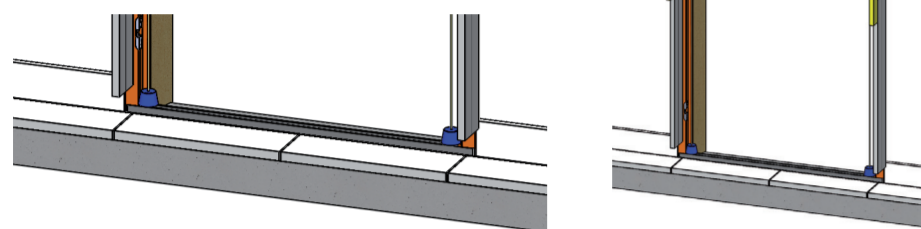
- 4 Vérifier les niveaux, l'aplomb et les diagonales du dormant conservé. Si les défauts constatés sont au delà des tolérances, les corriger.

#### TOLÉRANCES RECOMMANDÉES

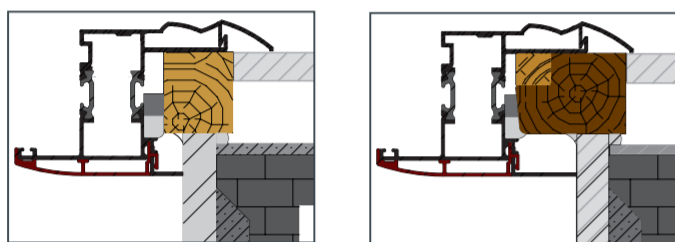
Faux aplomb : maximum 5 mm.

Faux niveau : en appui, 2 mm sur la largeur de la porte.

En linteau, 5 mm maxi.

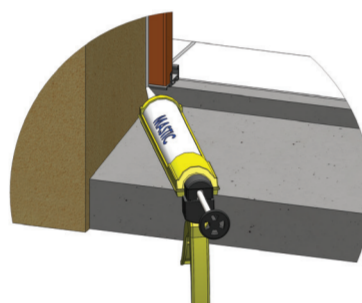


- 5 Déligner ou reboucher la feuillure



- 6 Calfeutrer le dormant existant

Utiliser exclusivement des mastics élastomères ou plastiques, conformes au DTU 44.1 pour cette application.



## LA POSE EN RÉNOVATION

### DÉTAILS DES OPÉRATIONS POUR LA POSE

- 1 Dégonder l'ouvrant de la nouvelle porte et le protéger.
- 2 Présenter et centrer le dormant pour une égalité de jeux.
- 3 Repérer le calage nécessaire à réaliser pour corriger les différences de niveaux et d'aplomb en utilisant des cales en bois dur classe 4 ou en plastique imputrescible. Les cales sont à disposer au voisinage des extrémités des montants, au droit des fiches et des points de verrouillage et également auprès des montants intermédiaires.

Prévoir un calage filant de 5 mm sous le seuil (selon la conception de la porte, cf cahier technique) pour garantir une épaisseur recommandée de 5 mm de mastic.

#### TOLÉRANCES SUR PORTES POSÉES

Verticalité - Perpendiculairement, il est admis un faux aplomb de 1 mm/m.

Horizontalité - Le faux niveau maximum mesuré ne doit pas dépasser 2 mm pour les largeurs inférieures à 1.50 m. Au delà de 1.50 m, la tolérance admise est de 3 mm.

- 4 Tracer l'emplacement du nouveau dormant sur le dormant existant et repérer les perçages.

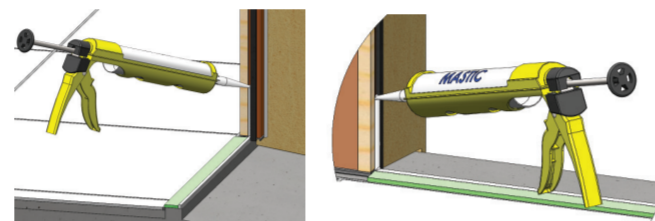
- 5 Percer le nouveau dormant au voisinage des fiches, des points de condamnation des ouvrants et traverses.



- 6 Poser le fond de joint sur les montants du dormant et sur la traverse haute.

Déposer un généreux cordon de mastic adossé au fond de joint et également sur le reingot.

Utiliser exclusivement des mastics élastomères ou plastiques, conformes au DTU 44.1 pour cette application.



- 7 Fixer le dormant (déjà tracé) en utilisant les vis adaptées au dormant existant et les repérages.

- 8 Réaliser, côté extérieur, le calfeutrement sur les montants et la traverse, à l'aide d'un mastic élastomère ou plastique.

- 9 Ajuster les habillages extérieurs et intérieurs

Pour préserver l'ancien dormant d'une altération, une aération obligatoire est à prévoir entre l'habillage extérieur et le dormant existant.

Laisser une aération communicante sur tout le pourtour de la porte.

La lame d'air entre l'habillage et la menuiserie existante ne devra pas être inférieure à 5 mm.

- 10 Gonder l'ouvrant sur le dormant.

- 11 Aller au chapitre : **VÉRIFICATIONS FINALES POUR POSE EN NEUF OU RÉNOVATION**

## VÉRIFICATIONS FINALES POUR

### POSE EN NEUF OU RENOVATION

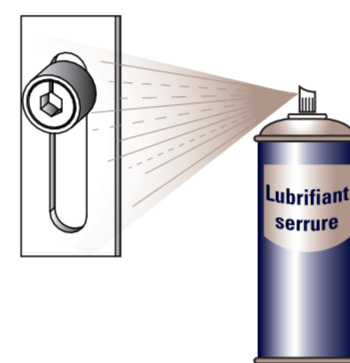


SANS ATTENDRE LA LIVRAISON DU CHANTIER, LE POSEUR DOIT S'ASSURER DU BON FONCTIONNEMENT DE LA PORTE. PROCÉDER AUX DIFFÉRENTS RÉGLAGES SI BESOIN.

- 1 Vérifier la régularité du jeu entre ouvrant et dormant.
- 2 Vérifier le bon fonctionnement par une série d'ouvertures/ fermetures de la porte.
- 3 Régler les fiches et la serrure si besoin, en générant un léger frottement avec les cales de jeu entre ouvrant et dormant.
- 4 Réajuster le dormant si besoin.
- 5 Appliquer un lubrifiant spécifique pour serrure (pas de dégrissant type WD 40) sur les axes des rouleaux de la serrure et les fiches.
- 6 Nettoyer les profils du dormant, le seuil de tout dépôt éventuel d'enduit ou de mortier et veiller à ce que les trous d'évacuation d'eau du seuil ne soient pas obstrués.

#### LIVRAISON DU CHANTIER AU CLIENT FINAL

- 1 Enlever les protections de la porte.
- 2 Oter toutes les cales de jeu présentes dans le seuil, sous l'ouvrant, sur les serrures.
- 3 Installer la poignée et les accessoires.
- 4 Nettoyer avec un produit non abrasif les profils du dormant, de l'ouvrant, le seuil de tout dépôt éventuel d'enduit ou de mortier et veiller à ce que les trous d'évacuation d'eau du seuil ne soient pas obstrués.
- 5 Procéder, de nouveau, à une vérification du bon fonctionnement de la porte. Appliquer un lubrifiant spécifique pour serrure (pas de dégrissant type WD 40) sur les rouleaux, la tringle de la crémonne et le déclencheur. Le client final devra répéter cette opération une fois par an.

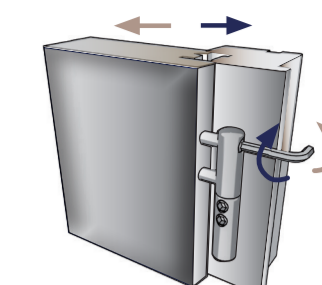


- 6 Remettre le guide d'entretien au client final (à disposition sur le site de la marque de la porte).

## RÉGLAGE DES FICHES

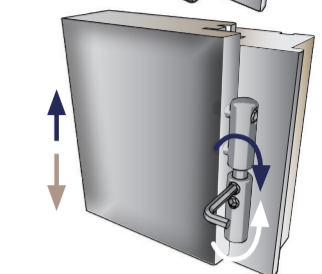
### RÉGLAGE EN LARGEUR

Pour palier le manque ou l'excès de jeu entre les gâches et la serrure, régler en agissant sur la vis (ci-contre) de chaque fiche pour déplacer le vantail latéralement.



### RÉGLAGE EN HAUTEUR

Si le vantail frotte sur le seuil ou si les rouleaux butent sur les gâches à la fermeture : remonter le vantail en jouant sur la vis (ci-contre) de toutes les fiches.

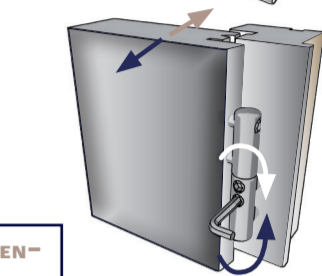


### RÉGLAGE DE COMPRESSION

#### DE L'OUVRANT SUR LE DORMANT

Si une résistance à la fermeture de la porte est constatée, diminuer la compression du vantail en agissant sur la vis (ci-contre) de toutes les fiches.

Si passage d'air, augmenter la compression du vantail en jouant sur la vis (ci-contre).



POUR LE RÉGLAGE DES FICHES SFS, CONSULTEZ LA DOCUMENTATION FOURNIE DANS LE COLIS DE QUINCAILLERIE

## RÉGLAGE DE LA SERRURE

### La serrure est l'élément de sécurité essentiel de votre porte.

Elle est composée de plusieurs points de fermeture (rouleaux, pêne ou crochets selon les modèles) qui se condamnent dans des gâches.

Certaines serrures bénéficient d'un déclenchement automatique : les points d'accroche accostent dans les gâches dès que la porte se ferme. Sur d'autres, une fois la porte fermée, c'est le tour de clé dans le barillet qui, mécaniquement condamnera la porte d'entrée.

#### Une serrure bien réglée garantit à l'utilisateur :

- une **sécurité optimale**
- une **étanchéité maximale** en compressant l'ouvrant sur le dormant
- un **bon vieillissement** du produit

En option, des accessoires (crémones, barillets) certifiés A2P\* et des produits d'entretien sont disponibles. Nous consulter.

Dans certaines situations, il peut être nécessaire de relever la poignée manuellement pour permettre le verrouillage.

## RÉGLAGE DE LA SERRURE

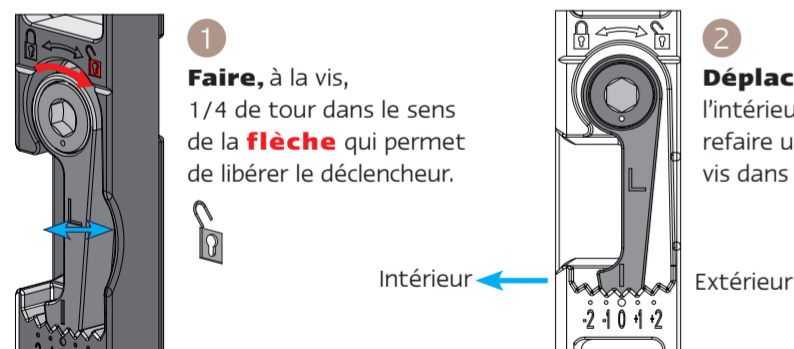
### BUTÉE DE DÉCLENCHEMENT

#### VÉRIFICATION DE LA BUTÉE DE DÉCLENCHEMENT À EFFECTUER PORTE POSÉE

Fermer la porte pour déclencher la serrure (les points de fermeture doivent bouger) et verrouiller avec la clé dans le barillet.

#### DANS LE CAS OÙ CELA NE FONCTIONNE PAS

##### Régler la butée de déclenchement :



#### Et/ou régler les rouleaux

### LES ROULEAUX

Ils offrent un réglage excentrique qui permet de donner plus ou moins une compression de l'ouvrant sur le dormant. Si l'ouvrant ne plaque pas assez sur le dormant ou si une fuite d'air est constatée, un réglage peut être effectué sur les rouleaux, à l'aide d'une clé 6 pans.

Si les rouleaux frappent sur les gâches à la fermeture, se reporter au paragraphe réglage des fiches.

### LES CROCHETS (selon modèle)

Les gâches des crochets peuvent être réglées à l'aide d'une clé 6 pans.

Le principe de la serrure automatique est un déclenchement mécanique par ressort des points de fermeture, lorsque la porte est claquée.

Pour atténuer son bruit de fonctionnement, baisser la poignée lors de sa fermeture et relever la doucement en maintenant bien la compression de l'ouvrant sur le dormant.

## FINITION

QUELQUE SOIT LE MATÉRIAU DE LA PORTE, UN ENTRETIEN RÉGULIER EST INDISPENSABLE POUR GARANTIR LE BON VIEILLISSEMENT DU PRODUIT (CF GUIDE D'ENTRETIEN À L'USAGE DU PARTICULIER). UN NETTOYAGE DEUX FOIS PAR AN AVEC UNE BASE NEUTRE EST NÉCESSAIRE (ÉPONGE DOUCE, EAU SAVONNEUSE ET RINÇAGE À L'EAU CLAIRE).

#### ALUMINIUM / MIXTE / PVC

Ces portes sont livrées finies et ne nécessitent pas de finition spécifique en fin de chantier.

#### ACIER

Les portes acier sont disponibles blanches en standard ou laquées en option.

Ces portes sont livrées finies et ne nécessitent pas de finition spécifique en fin de chantier.

#### BOIS

Porte prépeinte : quelque soit son essence, une porte livrée prépeinte doit être finie dès la fin du chantier.

1. Nettoyer la surface.
2. Égrener au grain de 180 et dépolir.
3. Appliquer deux couches de laque avec, entre chaque couche, un nouvel égrénage (grain de 220).

Porte laquée et lasurée : Ces portes sont livrées finies et ne nécessitent pas de finition spécifique en fin de chantier.

Un entretien régulier sera indispensable pour garantir le bon vieillissement du produit (cf guide d'entretien à l'usage du particulier).

Pour le bois et l'inox, il est recommandé d'utiliser des produits spécifiques (nous consulter pour plus d'informations).



PRECAUTION : LA COULEUR DE VOTRE PORTE INFLUENCE DIRECTEMENT LA TEMPÉRATURE DE SA SURFACE ET DE SES ACCESSOIRES (BARRE DE TIRAGE...). LES TEINTES FONCÉES ABSORBENT LA CHALEUR ; EN CAS D'EXPOSITION DIRECTE AU SOLEIL, LA PORTE, COMME TOUT PRODUIT FONCÉ, PEUT ATTEINDRE DES TEMPÉRATURES ÉLEVÉES POUVANT PROVOQUER DES BRÛLURES EN CAS DE CONTACT APPUYÉ CE QUI NE SAURAIT ENGAGER LA RESPONSABILITÉ DE L'USINE.

## GARANTIES

Nous plaçons au coeur de nos usines la qualité de nos produits et la satisfaction du client.

Nous garantissons nos produits et sommes susceptibles d'intervenir, uniquement sur un défaut de fabrication et suite au parfait achèvement du travail du poseur de la porte d'entrée, selon les règles de l'art, le DTU 36.5 « mise en œuvre des fenêtres et portes extérieures » et le DTU 59.1 peinture, pendant la période de garantie définie ci-dessous.

Les durées de garantie courent à partir de la date d'expédition d'usine et couvre les produits vendus et installés en France métropolitaine et Corse.

#### DURÉES DES GARANTIES (Années)

Gammes	Aluminium/Mixte (face extérieure)	PVC	Acier Dormant Aluminium	Bois prépeint	Bois laqué
<b>Finition DORMANT</b>					
Anti-corrosion	Se référer au site internet				
Brillance / Couleur	Se référer au site internet				
<b>Finition OUVRANT</b>					
Anti-corrosion	Se référer au site internet				
Brillance / Couleur	Se référer au site internet				
Garantie de <b>fonctionnement</b> mécanique / étanchéité					
Dormant	10				
Ouvrant	10				
Quincaillerie	5				
Vitrage	10				
Serrures	5				
<b>Finition accessoires et quincailleries</b>					
	2				

Conditions de garantie disponibles sur demande. Voir les conditions de garantie pour les informations relatives aux zones d'exposition et aux critères d'évaluation (Qualicoat/Qualmarine / QualisteelCoat).

#### La garantie ne s'applique pas dans ces conditions :

- Toutes modifications de la porte d'entrée ne garantissant plus son niveau d'étanchéité ou son isolation, ni son esthétique.
- L'installation et l'usage de la porte d'entrée dans un contexte différent de celui de la maison individuelle, pour lequel notre produit a été fabriqué.
- L'absence de respect des prescriptions de ce guide.
- L'absence de la protection d'origine ou sa dégradation durant le chantier.
- Les dommages résultant de l'usage de la porte.
- Les dégâts survenus à la suite de circonstances exceptionnelles telles que : orage, tempête, dégradation due aux animaux, acte de vandalisme...
- Les défauts visibles non signalés à la réception de la porte d'entrée.
- L'absence d'entretien ou un entretien différent de celui préconisé.
- Les légères différences de teintes, les nœuds saints jusqu'à 2 mm de diamètre et les microfissures qui contribuent à la chaleur du bois sans nuire à son vieillissement.

IL SERA PROCÉDÉ À UNE FACTURATION AUX FRAIS RÉELS EN CAS DE DEMANDE D'INTERVENTION DE NOS SERVICES SUR LE SITE, ALORS QUE LES CONDITIONS DE POSE OU D'ENTRETIEN N'ONT PAS ÉTÉ RESPECTÉES.

## GUIDE DE POSE POUR LE PROFESSIONNEL

MISE EN ŒUVRE - RÉGLAGES - FINITION - GARANTIES